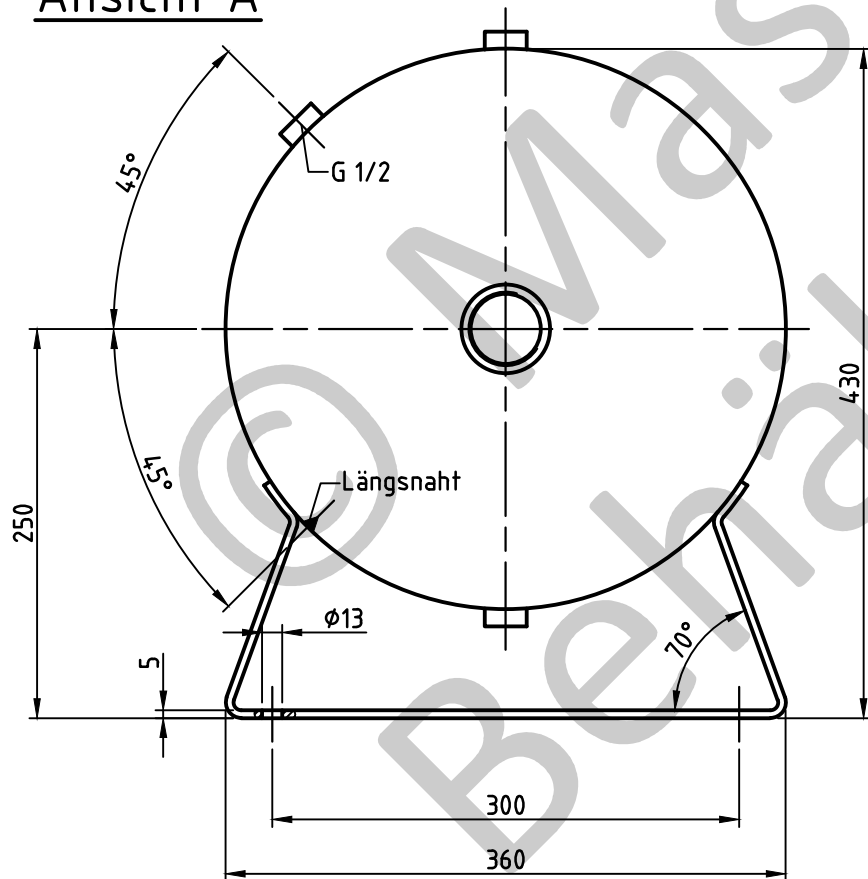
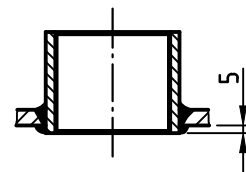


Ansicht A



Muffeneinschweißung  
Entlüftungs- u. Ablassmuffe  
innen bündig



Nahtformen (wenn nicht anders auf Zeichnung angegeben):			
Längsnaht	Muffen-/Stützeinschweißungen	Sickennaht nur bis 8 mm Bodenwandstärke zyl. Bord > 3,5 x Bodenwandstärke	Rundnähte

Zulässige Lastwechsel nach AD2000-S1 (Ausg. 10.2000):  
0 bar bis PS = 1000  
20% von PS sind dauernd ertragbar

Betriebsdaten / Auslegungsdaten:

Volumen V (Liter) : 90  
zul. Betriebsüberdruck PS (bar) : 16  
Prüfüberdruck PT (bar) : 22,88  
min. Betriebstemperatur TS (°C) : -10  
max. Betriebstemperatur TS (°C) : 50  
Fluid : Druckluft / Stickstoff (Fluidgruppe 2)  
Aufstellungsort : im Gebäude / im Freien

Oberflächenbehandlung:

innen: roh  
außen: grundiert (nach Kundenwunsch lackiert) oder: innen: feuerverzinkt  
außen: feuerverzinkt

Blechtoleranzen: EN 10029, Klasse A (bei Angabe der Nenndicken)

Form- und Lagetoleranzen: EN ISO 13920, Form D

bei eingerahmten Maßen: EN ISO 13920, Form C

Herstellung und Prüfung:

GEMÄSS DGRL 2014 / 68 / EU - AD 2000

Konformitätsbewertung:

Fluidgruppe : 2  
Diagramm : 2  
Kategorie: III  
Modul : B + C1 / H

Maßstab: 1:5	
Auftrags-Nr.: -	
Best.-Nr.: -	
Verwendbar für: M+B Standardbehälter	
Gewicht: ca.35 kg	
Blatt: 1	
v. Blatt: 1	
Plotdatum: 17.03.2015	
Datei: ENG-010393	

**Maschinen- und Behälterbau GmbH**

Datum	Name
Bearb. 17.03.2015	CW
Gepr. 17.03.2015	Wolke

Schutzvermerk nach DIN 34 beachten

Betzdorfer Str. 170  
57567 Daaden  
Tel. 02743/9330-12  
Fax 02743/3685  
Internet: www.mabe.de  
E-Mail: cad@mabe.de

Benennung:  
**Druckbehälter liegend**  
90 l 16 bar

Zeichnungsnummer:  
**MB 030602-2.90**

Zeichn.-Nr. der Prüfung des Entwurfs:  
**MB 030602-2.90**

Revision	<b>A</b>
Änd.-Datum	17.03.2015
Zeichnung darf nur über CAD geändert werden	