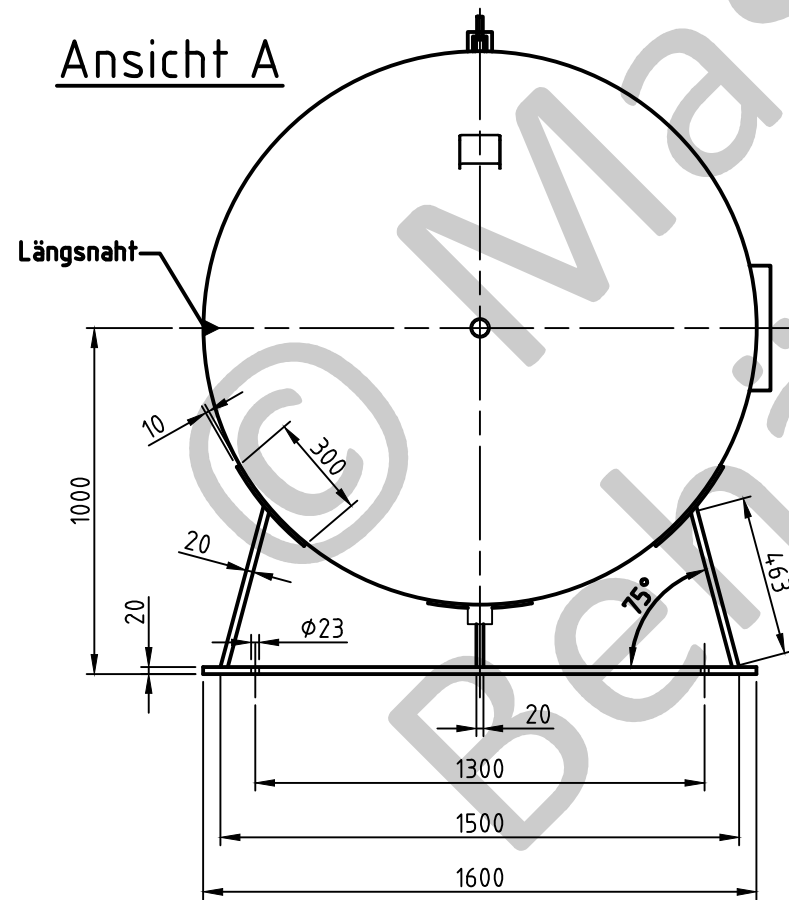


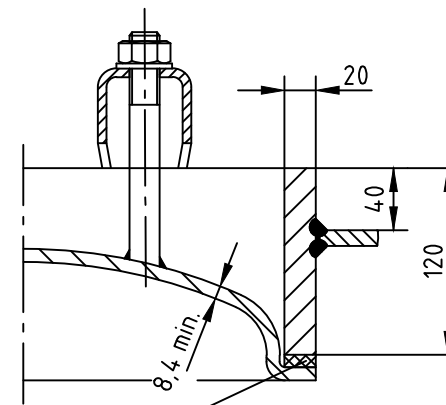
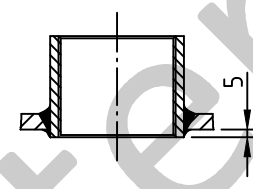
G 2x=G 2 Verz.-Muffe

Ansicht A

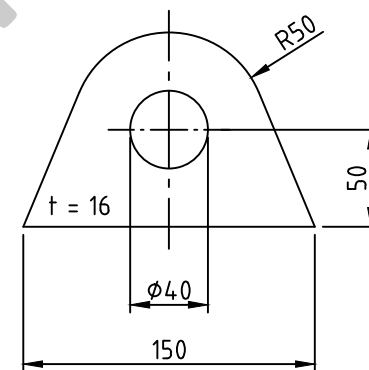


Muffeneinschweißung
Entlüftungs- u. Ablaufmuffe
innen bündig

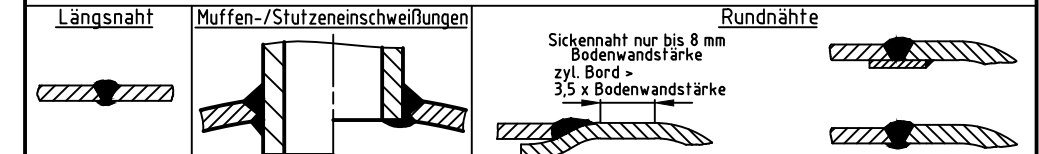
OAB 51 - Mannlochverschluß 320/420
bauteilgeprüft



Tragöse



Nahtformen :



Zulässige Lastwechsel nach AD2000-S1 (Ausg. 10.2000) :

0 bar bis PS = 1000

20% von PS sind dauernd ertragbar

Betriebsdaten / Auslegungsdaten :

Volumen V (Liter) : 7000
zul. Betriebsüberdruck PS (bar) : 16
Prüfüberdruck PT (bar) : 22,88
min. Betriebstemperatur TS (°C) : -10
max. Betriebstemperatur TS (°C) : 50
Fluid : Druckluft / Stickstoff (Fluidgruppe 2)
Aufstellungsort : im Gebäude / im Freien

Oberflächenbehandlung :

innen : feuerverzinkt
außen : feuerverzinkt

Herstellung und Prüfung :

GEMÄSS DGRL 2014 / 68 / EU - AD 2000

Konformitätsbewertung :

Fluidgruppe : 2
Diagramm : 2
Kategorie : IV
Modul : H1

Maßstab :	1:22.5
Auftrags-Nr.:	-
Best.-Nr.:	-
Verwendbar für :	M+B Standardbehälter
Gewicht :	ca.1880 kg
Blatt :	1
v. Blatt :	1
Plotdatum:	16.03.2015
Datei :	ENG-010363

Maschinen- und Behälterbau GmbH

Datum	Name
Bearb. 16.03.2015	CW
Gepr. 16.03.2015	Wolke

Schutzvermerk nach DIN 34 beachten

Betzdorfer Str. 170
57567 Daaden
Tel. 02743/9330-12
Fax 02743/3685
Internet: www.mabe.de
E-Mail: cad@mabe.de

Benennung :
Druckbehälter liegend
7000 l 16 bar

Zeichnungsnummer :
MB 020102-2.7000V

Zeichn.-Nr. der Prüfung des Entwurfs :
MB 020102-2

Revision	A
Änd.-Datum	16.03.2015
Zeichnung darf nur über CAD geändert werden	