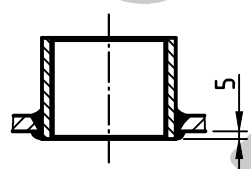
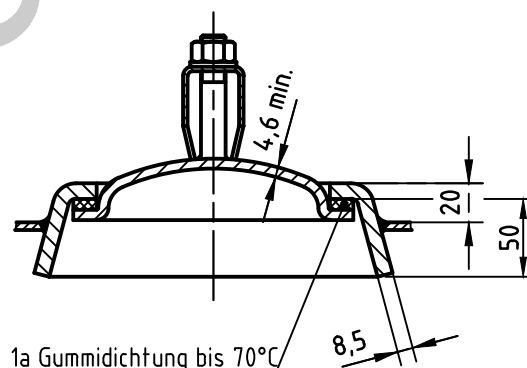


Muffeneinschweißung
Entlüftungs- u. Abblaufmuffe
innen bündig



OAB 51 - Handlochverschluß 100/150
bauteilgeprüft



Nahtformen (wenn nicht anders auf Zeichnung angegeben):			
Längsnaht	Muffen-/Stützeinschweißungen	Sickennaht nur bis 8 mm Bodenwandstärke zyl. Bord = 3,5 x Bodenwandstärke	Rundnähte
Zulässige Lastwechsel nach AD2000-S1 (Ausg. 10.2000) :			
0 bar bis PS = 1000			
20% von PS sind dauernd ertragbar			
Betriebsdaten / Auslegungsdaten :			
Volumen V (Liter) : 500			
zul. Betriebsüberdruck PS (bar) : 16			
Prüfüberdruck PT (bar) : 22,88			
min. Betriebstemperatur TS (°C) : -20			
max. Betriebstemperatur TS (°C) : 50			
Fluid : Druckluft / Stickstoff (Fluidgruppe 2)			
Aufstellungsort : im Gebäude / im Freien			
Oberflächenbehandlung :			
innen : roh			
außen : grundiert (nach Kundenwunsch lackiert) oder: innen : feuerverzinkt außen : feuerverzinkt			
Blechtoleranzen : EN 10029, Klasse A (bei Angabe der Nenndicken)			
Form- und Lagetoleranzen : EN ISO 13920, Form D			
bei eingerahmten Maßen: EN ISO 13920, Form C			
Herstellung und Prüfung :			
GEMÄSS DGRL 2014 / 68 / EU - AD 2000			
Konformitätsbewertung :			
Fluidgruppe : 2		Kategorie : IV	
Diagramm : 2		Modul : H1	

Maßstab : 1:12.5	Auftrags-Nr. : -	Best.-Nr. : -	Verwendbar für : M+B Standardbehälter	Gewicht : ca.150 kg	Blatt : 1	v. Blatt : 1	Plotdatum : 17.03.2015	Datei : ENG-010389
------------------	------------------	---------------	---------------------------------------	---------------------	-----------	--------------	------------------------	--------------------

Maschinen- und Behälterbau GmbH

Datum	Name
Bearb. 17.03.2015	CW
Gepr. 17.03.2015	<i>Nota 2</i>

Schutzvermerk nach DIN 34 beachten
 Betzdorfer Str. 170
 57567 Daaden
 Tel. 02743/9330-12
 Fax 02743/3685
 Internet: www.mabe.de
 E-Mail: cad@mabe.de

Benennung : Druckbehälter liegend 500 l 16 bar	Revision A
Zeichnungsnummer : MB 030602-2.500	Änd.-Datum 17.03.2015
Zeichn.-Nr. der Prüfung des Entwurfs : MB 030602-2	Zeichnung darf nur über CAD geändert werden