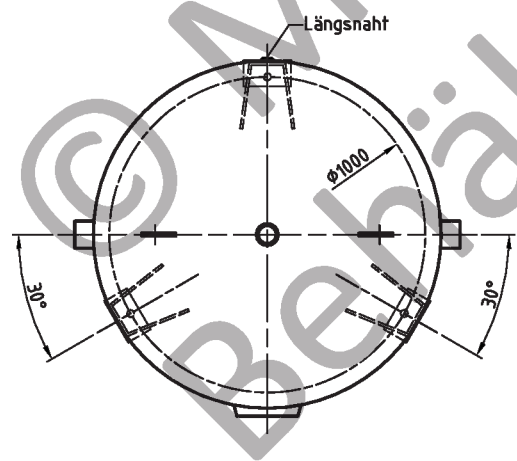
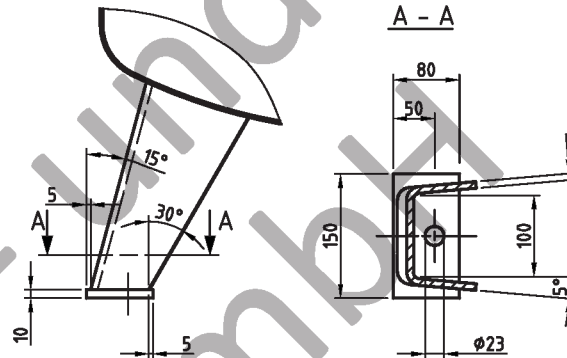


Detail X



| Nahtformen (wenn nicht anders auf Zeichnung angegeben): |                              |   |
|---|------------------------------|---|
| Längsnaht   | Muffen-/Stützeinschweißungen | Rundnähte   |
|   |                              |   |
|   |                              | Sichernäht nur bis 8 mm Bodenwandsfärke zyl. Bord 3,5 x Bodenwandsfärke |

Zulässige Lastwechsel nach AD2000-S1 (Ausg. 10.2000) :  
 0 bar bis PS = 1000  
 20% von PS sind dauernd ertragbar

| Betriebsdaten / Auslegungsdaten : |                             |
|-----------------------------------|-----------------------------|
| Volumen V (Liter)                 | : 2000                      |
| zul. Betriebsüberdruck PS (bar)   | : 31                        |
| Prüfüberdruck PT (bar)            | : 44,33                     |
| min. Betriebstemperatur TS (°C)   | : -10                       |
| max. Betriebstemperatur TS (°C)   | : 50                        |
| Fluid                             | : Druckluft (Fluidgruppe 2) |
| Aufstellungsort                   | : im Gebäude / im Freien    |

Oberflächenbehandlung :  
 innen : roh  
 außen : grundiert (nach Kundenwunsch lackiert)

Blechtoleranzen : EN 10029, Klasse A (bei Angabe der Nenndicken)  
 Form- und Lagetoleranzen : EN ISO 13920, Form D  
 bei eingerahmten Maßen: EN ISO 13920, Form C

Herstellung und Prüfung :  
 GEMÄSS DGRL 2014 / 68 / EU - AD 2000

| Konformitätsbewertung : |      |
|-------------------------|------|
| Fluidgruppe             | : 2  |
| Diagramm                | : 2  |
| Kategorie               | : IV |
| Modul                   | : H1 |

|                 |                      |
|-----------------|----------------------|
| Maßstab :       | 1:17.5               |
| Auftrags-Nr.:   | -                    |
| Best.-Nr.:      | -                    |
| Verwendbar für: | M+B Standardbehälter |
| Gewicht :       | ca.900 kg            |
| Blatt :         | 1                    |
| v. Blatt :      | 1                    |
| Plotdatum:      | 26.05.2015           |
| Datei :         | ENG-010547           |

|   |  |
|---|--|
| Benennung :                                 |  |
| Druckbehälter stehend                       |  |
| 2000 l 31 bar                               |  |
| Zeichnungsnummer :                          |  |
| MB 131226-3.2000G                           |  |
| Zeichn.-Nr. der Prüfung des Entwurfs :      |  |
| Angebotszeichnung                           |  |
| Revision                                    |  |
| Änd.-Datum                                  |  |
| Zeichnung darf nur über CAD geändert werden |  |

Maschinen- und Behälterbau GmbH

| Datum             | Name          |
|-------------------|---------------|
| Bearb. 26.05.2015 | CW            |
| Gepr. 26.05.2015  | <i>Kolacz</i> |

Schutzvermerk nach DIN 34 beachten

Betzdorfer Str. 170  
 87867 Daaden  
 Tel. 02743/9330-12  
 Fax 02743/3686  
 Internet: www.mabe.de  
 E-Mail: cac@mabe.de