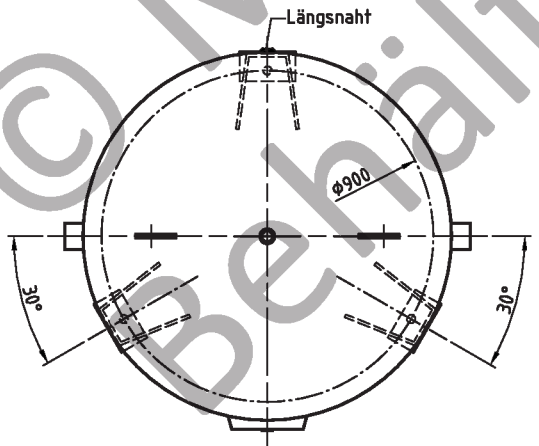
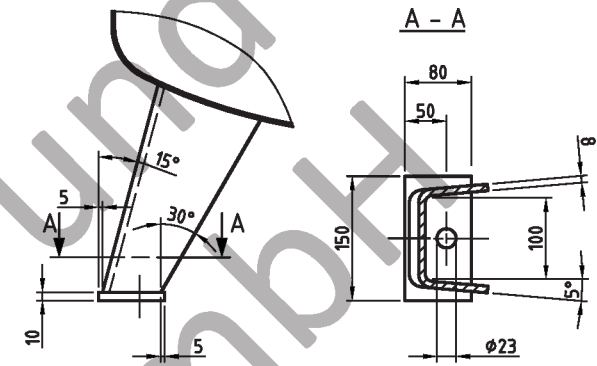
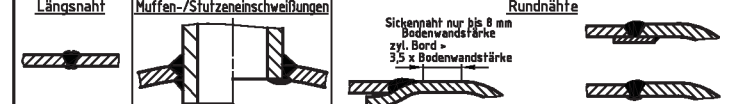


Detail X



FüÙe versetzt gezeichnet

Nahtformen (wenn nicht anders auf Zeichnung angegeben):



Zulässige Lastwechsel nach AD2000-S1 (Ausg. 10.2000):
 0 bar bis PS = 1000
 20% von PS sind dauernd ertragbar

Betriebsdaten / Auslegungsdaten:
 Volumen V (Liter) : 1500
 zul. Betriebsüberdruck PS (bar) : 36
 Prüfüberdruck PT (bar) : 51,48
 min. Betriebstemperatur TS (°C) : -10
 max. Betriebstemperatur TS (°C) : 50
 Fluid : Druckluft (Fluidgruppe 2)
 Aufstellungsort : im Gebäude / im Freien

Oberflächenbehandlung:
 innen : roh
 außen : grundiert (nach Kundenwunsch lackiert)

Blechtoleranzen: EN 10029, Klasse A (bei Angabe der Nenndicken)

Form- und Lagetoleranzen: EN ISO 13920, Form D

bei eingerahmten MaÙen: EN ISO 13920, Form C

Herstellung und Prüfung:

GEMÄSS DGRL 2014 / 68 / EU - AD 2000

Konformitätsbewertung:
 Fluidgruppe : 2
 Diagramm : 2
 Kategorie : IV
 Modul : H1

Maßstab :	1:15
Auftrags-Nr.:	-
Best.-Nr.:	-
Verwendbar für:	M+B Standardbehälter
Gewicht :	ca.840 kg
Blatt :	1
v. Blatt :	1
Plotdatum:	23.06.2009
Datei :	ENG-010520

Maschinen- und Behälterbau GmbH

Datum	Name
Bearb. 06.05.2015	CW
Gep.r. 06.05.2015	<i>Koloz</i>

Schutzvermerk nach DIN 34 beachten

Betzdorfer Str. 170
 87867 Daaden
 Tel. 02743/8330-12
 Fax 02743/3686
 Internet: www.mabe.de
 E-Mail: cac@maabe.de

Benennung :
Druckbehälter stehend
 1500 l 36 bar

Zeichnungsnummer :
MB 131227-3.1500G

Zeichn.-Nr. der Prüfung des Entwurfs :
Angebotszeichnung

Revision
 Änd.-Datum
 23.06.2009
Zeichnung darf nur über CAD geändert werden