

Nahtformen (wenn nicht anders auf Zeichnung angegeben):		
Längsnaht	Muffen-/Stützeinschweißungen	Rundnähte
Sicherheitsnaht nur bis 8 mm Bodenwandstärke zyl. Bord 3,5 x Bodenwandstärke		

Zulässige Lastwechsel nach AD2000-S1 (Ausg. 10.2000):  
 0 bar bis PS = 1000  
 20% von PS sind dauernd ertragbar

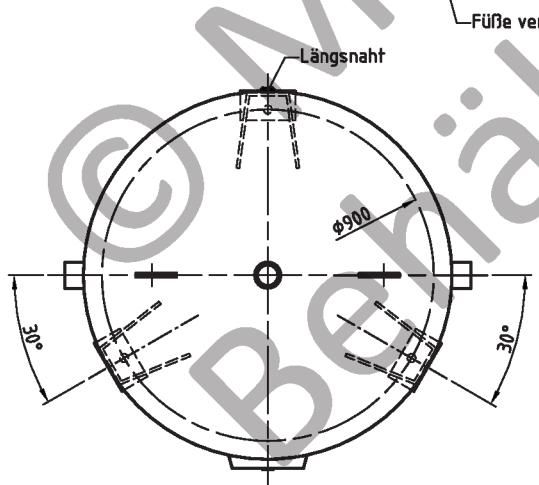
Betriebsdaten / Auslegungsdaten:	
Volumen V (Liter)	: 1500
zul. Betriebsüberdruck PS (bar)	: 36
Prüfüberdruck PT (bar)	: 51,48
min. Betriebstemperatur TS (°C)	: -10
max. Betriebstemperatur TS (°C)	: 50
Fluid	: Druckluft (Fluidgruppe 2)
Aufstellungsort	: im Gebäude / im Freien

Oberflächenbehandlung:  
 innen: feuerverzinkt  
 außen: feuerverzinkt

Blechtoleranzen: EN 10029, Klasse A (bei Angabe der Nenndicken)  
 Form- und Lagetoleranzen: EN ISO 13920, Form D  
 bei eingerahmten Maßen: EN ISO 13920, Form C

Herstellung und Prüfung:  
 GEMÄSS DGRL 2014 / 68 / EU - AD 2000

Konformitätsbewertung:  
 Fluidgruppe : 2  
 Diagramm : 2  
 Kategorie: IV  
 Modul : H1



Maßstab:	1:15
Auftrags-Nr.:	-
Best.-Nr.:	-
Verwendbar für:	M+B Standardbehälter
Gewicht:	ca.860 kg
Blatt:	1
v. Blatt:	1
Plotdatum:	26.05.2015
Datei:	ENG-010543

**Maschinen- und Behälterbau GmbH**

Datum	Name
Bearb. 26.05.2015	CW
Gepr. 26.05.2015	<i>Koloz</i>

*Schutzvermerk nach DIN 34 beachten*

Betzdorfer Str. 170  
 87867 Daaden  
 Tel. 02743/9330-12  
 Fax 02743/3686  
 Internet: www.mabe.de  
 E-Mail: cad@mabe.de

Benennung:	Druckbehälter stehend	Revision
	1500 l 36 bar	
Zeichnungsnummer:	MB 131227-3.1500V	Änd.-Datum
Zeichn.-Nr. der Prüfung des Entwurfs:	MB 020103-2	Zeichnung darf nur über CAD geändert werden