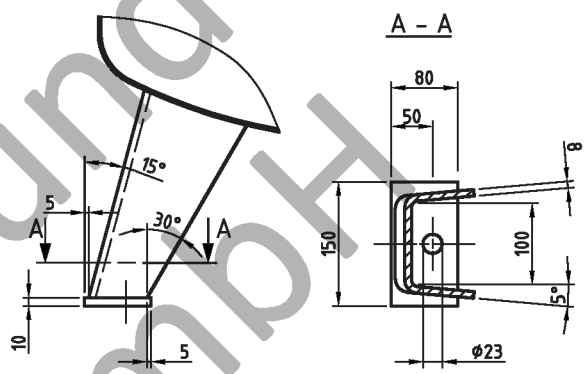


Detail X



| Nahtformen (wenn nicht anders auf Zeichnung angegeben): | | |
|--|------------------------------|-----------|
| Längsnaht | Muffen-/Stützeinschweißungen | Rundnähte |
| | | |
| Sicherheitsnaht nur bis 8 mm Bodenwandstärke zyl. Bord 3,5 x Bodenwandstärke | | |
| Zulässige Lastwechsel nach AD2000-S1 (Ausg. 10.2000) : | | |
| 0 bar bis PS = 1000 | | |
| 20% von PS sind dauernd ertragbar | | |
| Betriebsdaten / Auslegungsdaten : | | |
| Volumen V (Liter) | : 1500 | |
| zul. Betriebsüberdruck PS (bar) | : 23 | |
| Prüfüberdruck PT (bar) | : 32,89 | |
| min. Betriebstemperatur TS (°C) | : -10 | |
| max. Betriebstemperatur TS (°C) | : 50 | |
| Fluid | : Druckluft (Fluidgruppe 2) | |
| Aufstellungsort | : im Gebäude / im Freien | |
| Oberflächenbehandlung : | | |
| innen : roh | | |
| außen : grundiert (nach Kundenwunsch lackiert) | | |
| Blechtoleranzen : EN 10029, Klasse A (bei Angabe der Nennstärken) | | |
| Form- und Lagetoleranzen : EN ISO 13920, Form D | | |
| bei eingerahmten Maßen: EN ISO 13920, Form C | | |
| Herstellung und Prüfung : | | |
| GEMÄSS DGRL 2014 / 68 / EU - AD 2000 | | |
| Konformitätsbewertung : | | |
| Fluidgruppe : 2 | Kategorie: IV | |
| Diagramm : 2 | Modul : H1 | |

| | | | |
|---------------------------------------|------------------------------------|-----------------------|--|
| Maßstab : 1:15 | | Benennung : | |
| Auftrags-Nr. : - | | Druckbehälter stehend | |
| Best.-Nr. : - | | 1500 l 23 bar | |
| Verwendbar für : M+B Standardbehälter | | | |
| Gewicht : ca.580 kg | Datum | Name | Zeichnungsnummer : |
| Blatt : 1 | Bearb. 06.05.2015 | CW | MB 131224-3.1500G |
| v. Blatt : 1 | Gepr. 06.05.2015 | <i>Klaus</i> | Revision |
| Plotdatum : 23.06.2009 | Schutzvermerk nach DIN 34 beachten | | |
| Blatt : 1 | Betzdorfer Str. 170 | | Zeichn.-Nr. der Prüfung des Entwurfs : Angebotszeichnung |
| v. Blatt : 1 | 87867 Daaden | | |
| Plotdatum : 23.06.2009 | Tel. 02743/8330-12 | | |
| Blatt : 1 | Fax 02743/3686 | | |
| Plotdatum : 23.06.2009 | Internet: www.mabe.de | | Änd.-Datum 23.06.2009 |
| Plotdatum : 23.06.2009 | E-Mail: cac@ma-be.de | | |
| Datei : ENG-010513 | | | Zeichnung darf nur über CAD geändert werden |