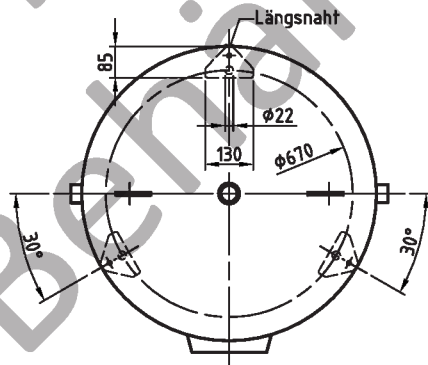


FüÙe versetzt gezeichnet



Nahtformen (wenn nicht anders auf Zeichnung angegeben):		
Längsnaht	Muffen-/Stützeinschweißungen	Rundnähte
Sicherheitsnaht nur bis 8 mm Bodenwandstärke zyl. Bord 3,5 x Bodenwandstärke		

Zulässige Lastwechsel nach AD2000-S1 (Ausg. 10.2000) :
 0 bar bis PS = 1000
 20% von PS sind dauernd ertragbar

Betriebsdaten / Auslegungsdaten :	
Volumen V (Liter)	: 1000
zul. Betriebsüberdruck PS (bar)	: 36
Prüfüberdruck PT (bar)	: 51,48
min. Betriebstemperatur TS (°C)	: -10
max. Betriebstemperatur TS (°C)	: 50
Fluid	: Druckluft (Fluidgruppe 2)
Aufstellungsort	: im Gebäude / im Freien

Oberflächenbehandlung :
 innen : roh
 außen : grundiert (nach Kundenwunsch lackiert) oder: innen : feuerverzinkt
 außen : feuerverzinkt

Blechtoleranzen : EN 10029, Klasse A (bei Angabe der Nenndicken)

Form- und Lagetoleranzen : EN ISO 13920, Form D

bei eingerahmten MaÙen: EN ISO 13920, Form C

Herstellung und Prüfung :

GEMÄSS DGRL 2014 / 68 / EU - AD 2000

Konformitätsbewertung :
 Fluidgruppe : 2
 Diagramm : 2
 Kategorie : IV
 Modul : H1

Maßstab :	1:15
Auftrags-Nr.:	-
Best.-Nr.:	-
Verwendbar für:	M+B Standardbehälter
Gewicht :	ca.570 kg
Blatt :	1
v. Blatt :	1
Plotdatum:	06.05.2015
Datei :	ENG-010511

Maschinen- und Behälterbau GmbH

Datum	Name
Bearb. 06.05.2015	CW
Gepr. 06.05.2015	<i>Klaus</i>

Schutzvermerk nach DIN 34 beachten

Betzdorfer Str. 170
 87867 Daaden
 Tel. 02743/8330-12
 Fax 02743/3686
 Internet: www.mabe.de
 E-Mail: cac@maabe.de

Benennung :
Druckbehälter stehend
 1000 l 36 bar

Zeichnungsnummer :
MB 131227-3.1000

Zeichn.-Nr. der Prüfung des Entwurfs :
Angebotszeichnung

Revision
 Änd.-Datum
 Zeichnung darf nur über CAD geändert werden