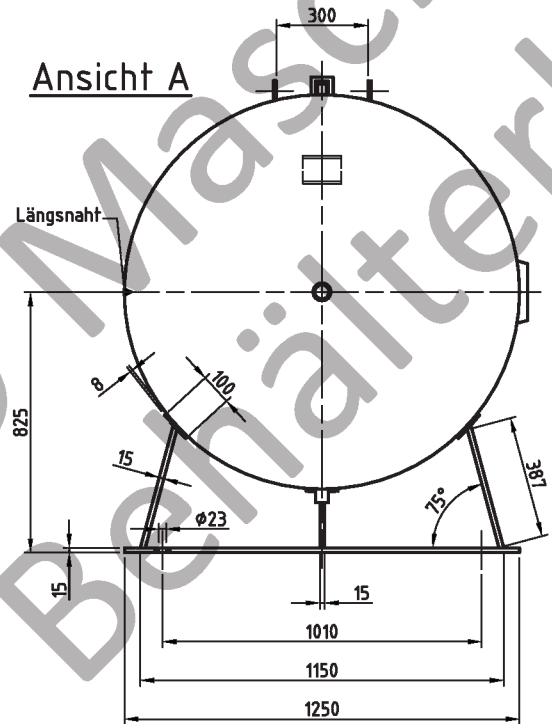


Ansicht A



Nahtformen (wenn nicht anders auf Zeichnung angegeben):		
Längsnaht	Muffen-/Stützeinschweißungen	Rundnähte
		Sichernäht nur bis 8 mm Bodenwandstärke zyl. Bord + 3,5 x Bodenwandstärke
Zulässige Lastwechsel nach AD2000-S1 (Ausg. 10.2000) :		
0 bar bis PS = 1000		
20% von PS sind dauernd ertragbar		
Betriebsdaten / Auslegungsdaten :		
Volumen V (Liter)	: 3000	
zul. Betriebsüberdruck PS (bar)	: 41	
Prüfüberdruck PT (bar)	: 58,63	
min. Betriebstemperatur TS (°C)	: -10	
max. Betriebstemperatur TS (°C)	: 50	
Fluid	: Druckluft / Stickstoff (Fluidgruppe 2)	
Aufstellungsort	: im Gebäude / im Freien	
Oberflächenbehandlung :		
innen : roh		
außen : grundiert (nach Kundenwunsch lackiert)		
Blechtoleranzen : EN 10029, Klasse A (bei Angabe der Nenndicken)		
Form- und Lagetoleranzen : EN ISO 13920, Form D		
bei eingerahmten Maßen: EN ISO 13920, Form C		
Herstellung und Prüfung :		
GEMÄSS DGRL 2014 / 68 / EU - AD 2000		
Konformitätsbewertung :		
Fluidgruppe : 2	Kategorie: IV	
Diagramm : 2	Modul : H1	

Maßstab :	1:17.5
Auftrags-Nr.:	-
Best.-Nr.:	-
Verwendbar für:	M+B Standardbehälter
Gewicht :	ca.1620 kg
Blatt :	1
v. Blatt :	1
Plotdatum:	03.06.2015
Datei :	ENG-010647

Maschinen- und Behälterbau GmbH

Datum	Name
Bearb. 03.06.2015	CW
Gep. 03.06.2015	<i>Klaus</i>

Schutzvermerk nach DIN 34 beachten

Betzdorfer Str. 170
57567 Daaden
Tel. 02743/9330-12
Fax 02743/3686
Internet: www.mabe.de
E-Mail: cac@mabe.de

Benennung :	Druckbehälter liegend	Revision
	3000 l 41 bar	
Zeichnungsnummer :	MB 141228-3.3000G	Änd.-Datum
Zeichn.-Nr. der Prüfung des Entwurfs :	Angebotszeichnung	Zeichnung darf nur über CAD geändert werden