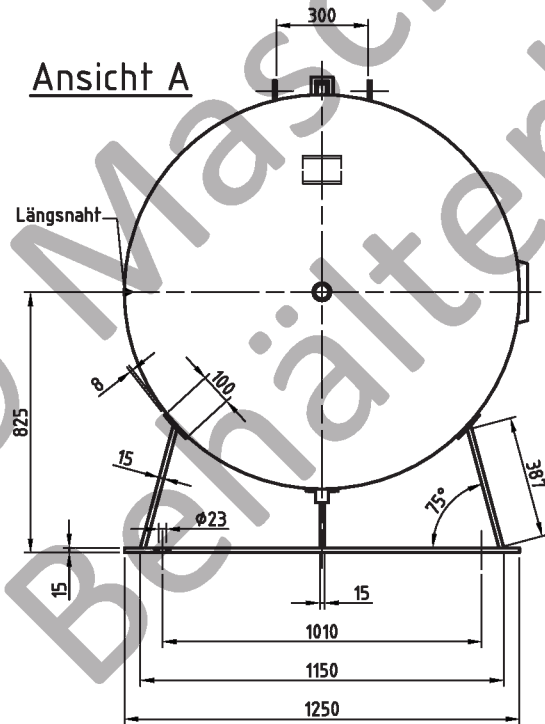


Ansicht A



Nahtformen (wenn nicht anders auf Zeichnung angegeben):			
Längsnaht	Muffen-/Stützeinschweißungen	Rundnähte	
		Sichgenäht nur bis 8 mm Bodenwandstärke zyl. Bord + 3,5 x Bodenwandstärke	

Zulässige Lastwechsel nach AD2000-S1 (Ausg. 10.2000) :  
 0 bar bis PS = 1000  
 20% von PS sind dauernd ertragbar

Betriebsdaten / Auslegungsdaten :	
Volumen V (Liter)	: 3000
zul. Betriebsüberdruck PS (bar)	: 26
Prüfüberdruck PT (bar)	: 37,18
min. Betriebstemperatur TS (°C)	: -10
max. Betriebstemperatur TS (°C)	: 50
Fluid	: Druckluft / Stickstoff (Fluidgruppe 2)
Aufstellungsort	: im Gebäude / im Freien

Oberflächenbehandlung :  
 innen : roh  
 außen : grundiert (nach Kundenwunsch lackiert)

Blechtoleranzen : EN 10029, Klasse A (bei Angabe der Nenndicken)

Form- und Lagetoleranzen : EN ISO 13920, Form D

bei eingerahmten Maßen: EN ISO 13920, Form C

Herstellung und Prüfung :

GEMÄSS DGRL 2014 / 68 / EU - AD 2000

Konformitätsbewertung :

Fluidgruppe : 2      Kategorie: IV

Diagramm : 2      Modul : H1

Maßstab :	1:17.5
Auftrags-Nr.:	-
Best.-Nr.:	-
Verwendbar für:	M+B Standardbehälter
Gewicht :	ca.1100 kg
Blatt :	1
v. Blatt :	1
Plotdatum:	03.06.2015
Datei :	ENG-010644

**Maschinen- und Behälterbau GmbH**

Datum	Name
Bearb. 03.06.2015	CW
Gepr. 03.06.2015	<i>Klaus</i>

Schutzvermerk nach DIN 34 beachten

Betzdorfer Str. 170  
 87867 Daaden  
 Tel. 02743/8330-12  
 Fax 02743/3686  
 Internet: www.mabe.de  
 E-Mail: cac@mabe.de

Benennung :  
**Druckbehälter liegend**  
**3000 l 26 bar**

Zeichnungsnummer :  
**MB 141225-3.3000G**

Zeichn.-Nr. der Prüfung des Entwurfs :  
**Angebotszeichnung**

Revision	
Änd.-Datum	
<small>Zeichnung darf nur über CAD geändert werden</small>	