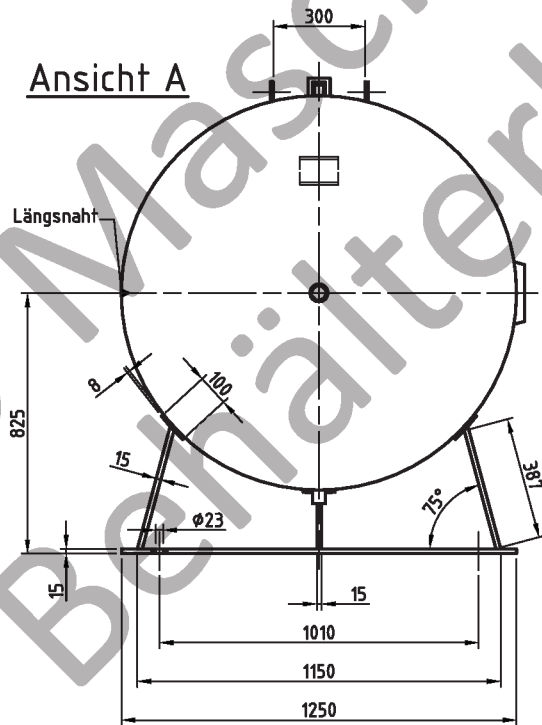


Ansicht A



Nahtformen (wenn nicht anders auf Zeichnung angegeben):		
Längsnaht	Muffen-/Stützeinschweißungen	Rundnähte
		Sichernäht nur bis 8 mm Bodenwandstärke zyl. Bord + 3,5 x Bodenwandstärke

Zulässige Lastwechsel nach AD2000-S1 (Ausg. 10.2000) :
 0 bar bis PS = 1000
 20% von PS sind dauernd ertragbar

Betriebsdaten / Auslegungsdaten :	
Volumen V (Liter)	: 3000
zul. Betriebsüberdruck PS (bar)	: 23
Prüfüberdruck PT (bar)	: 32,89
min. Betriebstemperatur TS (°C)	: -10
max. Betriebstemperatur TS (°C)	: 50
Fluid	: Druckluft / Stickstoff (Fluidgruppe 2)
Aufstellungsort	: im Gebäude / im Freien

Oberflächenbehandlung :
 innen : roh
 außen : grundiert (nach Kundenwunsch lackiert)

Blechtoleranzen : EN 10029, Klasse A (bei Angabe der Nenndicken)
 Form- und Lagetoleranzen : EN ISO 13920, Form D
 bei eingerahmten Maßen: EN ISO 13920, Form C

Herstellung und Prüfung :
 GEMÄSS DGRL 2014 / 68 / EU - AD 2000

Konformitätsbewertung :	
Fluidgruppe : 2	Kategorie: IV
Diagramm : 2	Modul : H1

Maßstab :	1:17.5
Auftrags-Nr.:	-
Best.-Nr.:	-
Verwendbar für:	M+B Standardbehälter
Gewicht :	ca.1100 kg
Blatt :	1
v. Blatt :	1
Plotdatum:	03.06.2015
Datei :	ENG-010642

Maschinen- und Behälterbau GmbH

Datum	Name
Bearb. 03.06.2015	CW
Gep. 03.06.2015	<i>Klaus</i>

Schutzvermerk nach DIN 34 beachten

Betzdorfer Str. 170
 87867 Daaden
 Tel. 02743/8330-12
 Fax 02743/3685
 Internet: www.mabe.de
 E-Mail: cac@mabe.de

Benennung :
Druckbehälter liegend
3000 l 23 bar

Zeichnungsnummer :
MB 141224-3.3000G

Zeichn.-Nr. der Prüfung des Entwurfs :
Angebotszeichnung

Revision	Änd.-Datum

Zeichnung darf nur über CAD geändert werden