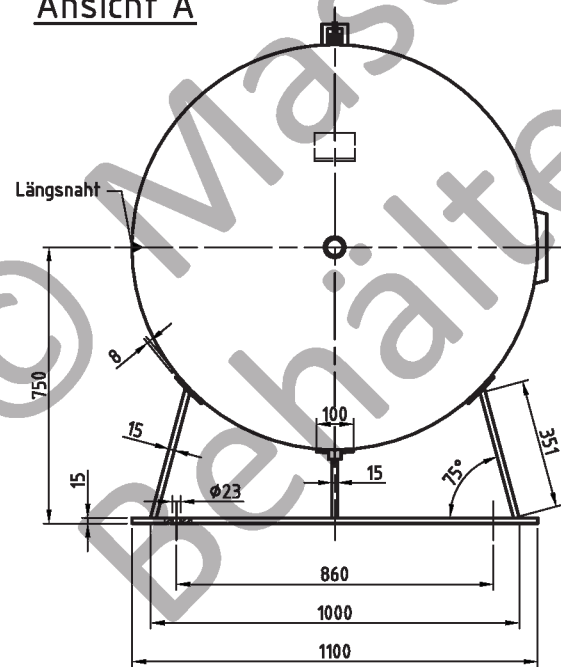


Ansicht A



Nahtformen (wenn nicht anders auf Zeichnung angegeben):			
Längsnaht	Muffen-/Stützeinschweißungen	Rundnähte	
Sicherheitsnaht nur bis 8 mm Bodenwandstärke zyl. Bord + 3,5 x Bodenwandstärke			

Zulässige Lastwechsel nach AD2000-S1 (Ausg. 10.2000):  
0 bar bis PS = 1000

20% von PS sind dauernd ertragbar

Betriebsdaten / Auslegungsdaten:

Volumen V (Liter)	: 2000
zul. Betriebsüberdruck PS (bar)	: 41
Prüfüberdruck PT (bar)	: 58,63
min. Betriebstemperatur TS (°C)	: -10
max. Betriebstemperatur TS (°C)	: 50
Fluid	: Druckluft / Stickstoff (Fluidgruppe 2)
Aufstellungsort	: im Gebäude / im Freien

Oberflächenbehandlung:

innen: roh  
außen: grundiert (nach Kundenwunsch lackiert)

Blechtoleranzen: EN 10029, Klasse A (bei Angabe der Nenndicken)

Form- und Lagetoleranzen: EN ISO 13920, Form D

bei eingerahmten Maßen: EN ISO 13920, Form C

Herstellung und Prüfung:

GEMÄSS DGRL 2014 / 68 / EU - AD 2000

Konformitätsbewertung:

Fluidgruppe	: 2	Kategorie	: IV
Diagramm	: 2	Modul	: H1

Maßstab:	1:15
Auftrags-Nr.:	-
Best.-Nr.:	-
Verwendbar für:	M+B Standardbehälter
Gewicht:	ca.1160 kg
Blatt:	1
v. Blatt:	1
Plotdatum:	02.06.2015
Datei:	ENG-010636

Maschinen- und Behälterbau GmbH	
Datum	Name
Bearb. 02.06.2015	CW
Gepr. 02.06.2015	<i>Klaus</i>
Schutzvermerk nach DIN 34 beachten	
Betzdorfer Str. 170 87867 Daaden Tel. 02743/8330-12 Fax 02743/3686 Internet: www.mabe.de E-Mail: cac@mabe.de	

Benennung:

Druckbehälter liegend  
2000 l 41 bar

Zeichnungsnummer:  
MB 141228-3.2000G

Zeichn.-Nr. der Prüfung des Entwurfs:

Angebotszeichnung

Revision

Änd.-Datum

Zeichnung darf nur über CAD geändert werden