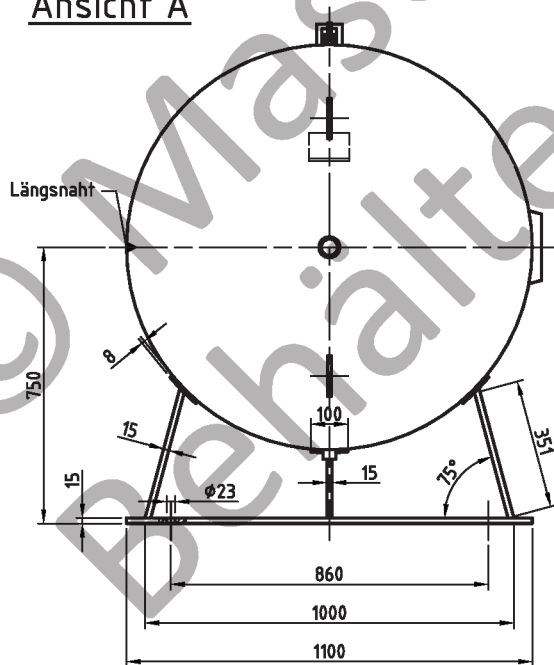


Ansicht A



Nahtformen (wenn nicht anders auf Zeichnung angegeben):		
Längsnaht	Muffen-/Stützeinschweißungen	Rundnähte
Sicherheitsnaht nur bis 8 mm Bodenwandstärke zyl. Bord + 3,5 x Bodenwandstärke		

Zulässige Lastwechsel nach AD2000-S1 (Ausg. 10.2000):  
0 bar bis PS = 1000

20% von PS sind dauernd ertragbar

Betriebsdaten / Auslegungsdaten:

Volumen V (Liter)	: 2000
zul. Betriebsüberdruck PS (bar)	: 41
Prüfüberdruck PT (bar)	: 58,63
min. Betriebstemperatur TS (°C)	: -10
max. Betriebstemperatur TS (°C)	: 50
Fluid	: Druckluft / Stickstoff (Fluidgruppe 2)
Aufstellungsort	: im Gebäude / im Freien

Oberflächenbehandlung:

innen: feuerverzinkt  
außen: feuerverzinkt

Blechtoleranzen: EN 10029, Klasse A (bei Angabe der Nenndicken)

Form- und Lagetoleranzen: EN ISO 13920, Form D

bei eingerahmten Maßen: EN ISO 13920, Form C

Herstellung und Prüfung:

GEMÄSS DGRL 2014 / 68 / EU - AD 2000

Konformitätsbewertung:

Fluidgruppe	: 2	Kategorie	: IV
Diagramm	: 2	Modul	: H1

Maßstab	: 1:15
Auftrags-Nr.:	-
Best.-Nr.:	-
Verwendbar für:	M+B Standardbehälter
Gewicht	: ca.1160 kg
Blatt	: 1
v. Blatt	: 1
Plotdatum	: 02.06.2015
Datei	: ENG-010641

Maschinen- und Behälterbau GmbH	
Datum	Name
Bearb. 03.06.2015	CW
Gep. 03.06.2015	<i>Klaus</i>
Schutzvermerk nach DIN 34 beachten	
Betzdorfer Str. 170 57567 Daaden Tel. 02743/9330-12 Fax 02743/3685 Internet: www.mabe.de E-Mail: cac@mabe.de	

Benennung:

Druckbehälter liegend  
2000 l 41 bar

Zeichnungsnummer:  
MB 141228-3.2000V

Zeichn.-Nr. der Prüfung des Entwurfs:

Angebotszeichnung

Revision

Änd.-Datum

Zeichnung darf nur über CAD geändert werden