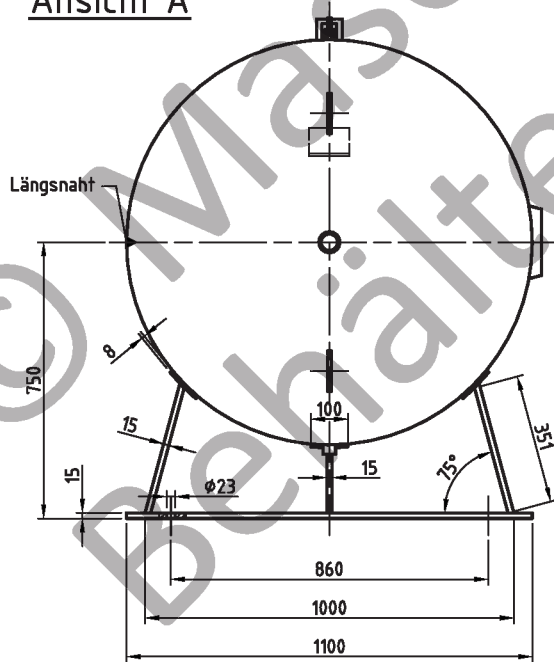


Ansicht A



Nahtformen (wenn nicht anders auf Zeichnung angegeben):		
Längsnaht	Muffen-/Stützeinschweißungen	Rundnahte
		Sicherheitsnaht nur bis 8 mm Bodenwandstärke zyl. Bord + 3,5 x Bodenwandstärke

Zulässige Lastwechsel nach AD2000-S1 (Ausg. 10.2000):  
 0 bar bis PS = 1000  
 20% von PS sind dauernd ertragbar

Betriebsdaten / Auslegungsdaten:

Volumen V (Liter) : 2000  
 zul. Betriebsüberdruck PS (bar) : 36  
 Prüfüberdruck PT (bar) : 51,48  
 min. Betriebstemperatur TS (°C) : -10  
 max. Betriebstemperatur TS (°C) : 50  
 Fluid : Druckluft / Stickstoff (Fluidgruppe 2)  
 Aufstellungsort : im Gebäude / im Freien

Oberflächenbehandlung:

innen : feuerverzinkt  
 außen : feuerverzinkt

Blechtoleranzen : EN 10029, Klasse A (bei Angabe der Nenndicken)

Form- und Lagetoleranzen : EN ISO 13920, Form D

bei eingerahmten Maßen: EN ISO 13920, Form C

Herstellung und Prüfung:

GEMÄSS DGRL 2014 / 68 / EU - AD 2000

Konformitätsbewertung:

Fluidgruppe : 2  
 Diagramm : 2  
 Kategorie : IV  
 Modul : H1

Maßstab : 1:15
Auftrags-Nr. : -
Best.-Nr. : -
Verwendbar für: M+B Standardbehälter
Gewicht : ca.1160 kg
Blatt : 1
v. Blatt : 1
Plotdatum: 02.06.2015
Datei : ENG-010640

Maschinen- und Behälterbau GmbH	
Datum	Name
Bearb. 03.06.2015	CW
Gepr. 03.06.2015	<i>Klaus</i>
Schutzvermerk nach DIN 34 beachten	
Betzdorfer Str. 170 57567 Daaden Tel. 02743/9330-12 Fax 02743/3685 Internet: www.mabe.de E-Mail: cac@mabe.de	

Benennung:  
**Druckbehälter liegend**  
 2000 l 36 bar

Zeichnungsnummer :  
**MB 141227-3.2000V**

Zeichn.-Nr. der Prüfung des Entwurfs :

**Angebotszeichnung**

Revision

Änd.-Datum

Zeichnung darf nur über CAD geändert werden