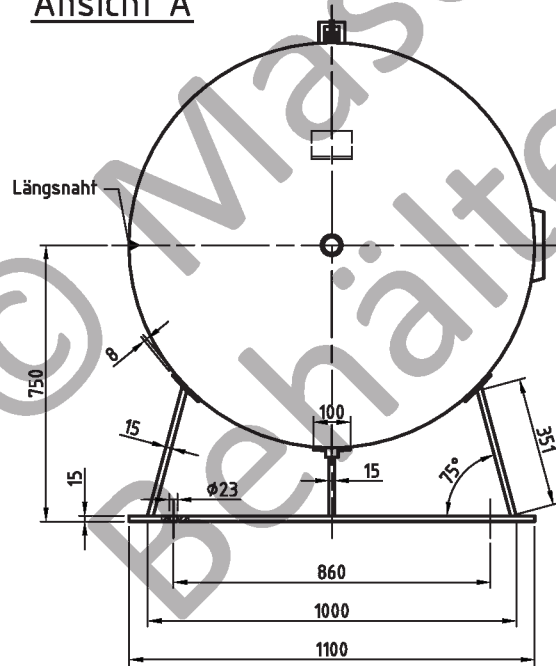


Ansicht A



Nahtformen (wenn nicht anders auf Zeichnung angegeben):		
Längsnaht	Muffen-/Stützeinschweißungen	Rundnaht
Sicherheitsnaht nur bis 8 mm Bodenwandstärke zyl. Bord 3,5 x Bodenwandstärke		
Zulässige Lastwechsel nach AD2000-S1 (Ausg. 10.2000):		
0 bar bis PS = 1000		
20% von PS sind dauernd ertragbar		
Betriebsdaten / Auslegungsdaten:		
Volumen V (Liter)	: 2000	
zul. Betriebsüberdruck PS (bar)	: 31	
Prüfüberdruck PT (bar)	: 44,33	
min. Betriebstemperatur TS (°C)	: -10	
max. Betriebstemperatur TS (°C)	: 50	
Fluid	: Druckluft / Stickstoff (Fluidgruppe 2)	
Aufstellungsort	: im Gebäude / im Freien	
Oberflächenbehandlung:		
innen	: roh	
außen	: grundiert (nach Kundenwunsch lackiert)	
Blechtoleranzen : EN 10029, Klasse A (bei Angabe der Nenndicken)		
Form- und Lagetoleranzen : EN ISO 13920, Form D		
bei eingerahmten Maßen: EN ISO 13920, Form C		
Herstellung und Prüfung:		
GEMÄSS DGRL 2014 / 68 / EU - AD 2000		
Konformitätsbewertung:		
Fluidgruppe	: 2	Kategorie: IV
Diagramm	: 2	Modul : H1

Maßstab :	1:15
Auftrags-Nr.:	-
Best.-Nr.:	-
Verwendbar für:	M+B Standardbehälter
Gewicht :	ca.910 kg
Blatt :	1
v. Blatt :	1
Plotdatum:	02.06.2015
Datei :	ENG-010634

Maschinen- und Behälterbau GmbH	
Datum	Name
Bearb. 02.06.2015	CW
Gepr. 02.06.2015	<i>Klaus</i>
Schutzvermerk nach DIN 34 beachten	
Betzdorfer Str. 170 87867 Daaden Tel. 02743/8330-12 Fax 02743/3686 Internet: www.mabe.de E-Mail: cac@mabe.de	

Benennung :	Druckbehälter liegend 2000 l 31 bar
Zeichnungsnummer :	MB 141226-3.2000G
Zeichn.-Nr. der Prüfung des Entwurfs :	Angebotszeichnung
Revision	
Änd.-Datum	
Zeichnung darf nur über CAD geändert werden	