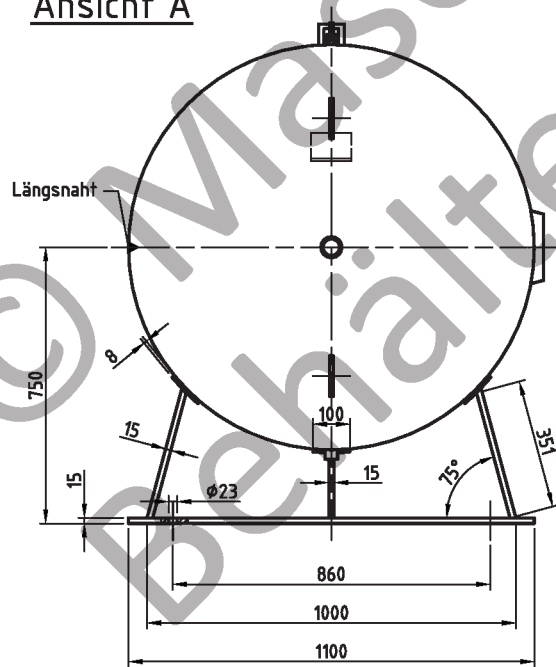


Ansicht A



Nahtformen (wenn nicht anders auf Zeichnung angegeben):		
Längsnaht	Muffen-/Stützeinschweißungen	Rundnähte
Sicherheitsnaht nur bis 8 mm Bodenwandstärke zyl. Bord + 3,5 x Bodenwandstärke		
Zulässige Lastwechsel nach AD2000-S1 (Ausg. 10.2000):		
0 bar bis PS = 1000		
20% von PS sind dauernd ertragbar		
Betriebsdaten / Auslegungsdaten:		
Volumen V (Liter)	: 2000	
zul. Betriebsüberdruck PS (bar)	: 23	
Prüfüberdruck PT (bar)	: 32,89	
min. Betriebstemperatur TS (°C)	: -10	
max. Betriebstemperatur TS (°C)	: 50	
Fluid	: Druckluft / Stickstoff (Fluidgruppe 2)	
Aufstellungsort	: im Gebäude / im Freien	
Oberflächenbehandlung:		
innen:	feuerverzinkt	
außen:	feuerverzinkt	
Blechtoleranzen: EN 10029, Klasse A (bei Angabe der Nenndicken)		
Form- und Lagetoleranzen: EN ISO 13920, Form D		
bei eingerahmten Maßen: EN ISO 13920, Form C		
Herstellung und Prüfung:		
GEMÄSS DGRL 2014 / 68 / EU - AD 2000		
Konformitätsbewertung:		
Fluidgruppe	: 2	Kategorie: IV
Diagramm	: 2	Modul : H1

Maßstab:	1:15
Auftrags-Nr.:	-
Best.-Nr.:	-
Verwendbar für:	M+B Standardbehälter
Gewicht:	ca.795 kg
Blatt:	1
v. Blatt:	1
Plotdatum:	03.06.2015
Datei:	ENG-010637

		Datum
Bearb.	03.06.2015	CW
Gepr.	03.06.2015	<i>Klaus</i>
Schutzvermerk nach DIN 34 beachten		
Betzdorfer Str. 170 87867 Daaden Tel. 02743/8330-12 Fax 02743/3686 Internet: www.mabe.de E-Mail: cac@mabe.de		

Benennung:	Druckbehälter liegend 2000 l 23 bar
Zeichnungsnummer:	MB 141224-3.2000V
Zeichn.-Nr. der Prüfung des Entwurfs:	Angebotszeichnung
Revision	
Änd.-Datum	
<small>Zeichnung darf nur über CAD geändert werden</small>	