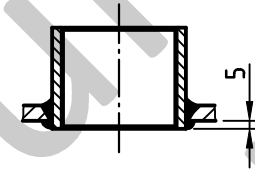
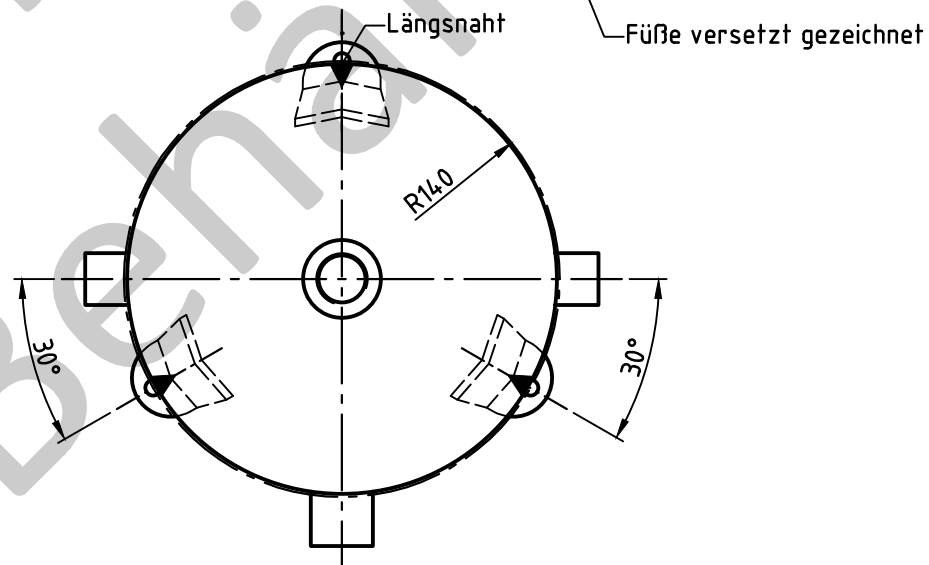
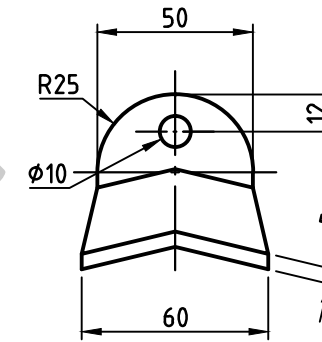


Muffeneinschweißung
Entlüftungs-u.Ablaßmuffe
innen bündig



Fuß Detail M 1:2



Nahtformen (wenn nicht anders auf Zeichnung angegeben):			
Längsnaht	Muffen-/Stützeinschweißungen	Sickennaht nur bis 8 mm Bodenwandstärke zyl. Bord = 3,5 x Bodenwandstärke	Rundnähte

Betriebsdaten / Auslegungsdaten :	
Volumen V (Liter)	: 50
zul. Betriebsüberdruck PS (bar)	: -1
Prüfüberdruck PT (bar)	: 3
min. Betriebstemperatur TS (°C)	: -10
max. Betriebstemperatur TS (°C)	: 50
Fluid	: Druckluft (Fluidgruppe 2)
Aufstellungsort	: im Gebäude / im Freien

Oberflächenbehandlung :	
innen : roh	oder: innen : feuerverzinkt
außen : grundiert (ww. n. Kundenw. lackiert)	außen : feuerverzinkt

Herstellung und Prüfung :
GEMÄSS AD 2000, OHNE ABNAHME, MIT DRUCKPROBENBESCHEINIGUNG

Maßstab :	1:5
Auftrags-Nr.:	-
Best.-Nr.:	-
Verwendbar für :	M+B Standardbehälter
Gewicht :	ca.25 kg
Blatt :	1
v. Blatt :	1
Plotdatum:	11.11.2014
Datei :	ENG-009993

Maschinen- und Behälterbau GmbH	
Datum	Name
Bearb. 11.11.2014	CW
Gepr. 11.11.2014	Weta2
Schutzvermerk nach DIN 34 beachten	
Betzdorfer Str. 170 57567 Daaden Tel. 02743/9330-12 Fax 02743/3685 Internet: www.mabe.de E-Mail: cad@mabe.de	

Benennung :	Druckbehälter stehend 50 l -1 bar
Zeichnungsnummer :	MB 101094-0.50
Revision	-
Änd.-Datum	-
Zeichn.-Nr. der Prüfung des Entwurfs :	-
Zeichnung darf nur über CAD geändert werden	