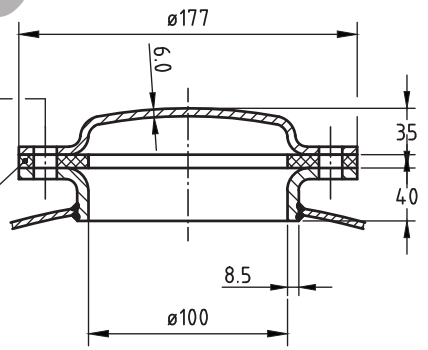


OAB-Reinigungsverschluß  
bauteilgeprüft

- Muffeneinschweißung
- Entlüftungs- u. Ablaufmuffe innen bündig
- 8x6kt.Schraube M12x35  
DIN 931-5.6/gest/AD-W7
- 8x Federring A12 DIN 127
- 8x6kt.Mutter M12  
DIN 934-5.2/gest/AD-W7
- 1a Gummidichtung



TÜV-Zulassung für 10 bar/120°

Nahtformen (wenn nicht anders auf Zeichnung angegeben):		
Längsnaht	Muffen-/Stützeinschweißungen	Rundnähte
Sickennaht nur bis 8 mm Bodenwandstärke zyl. Bord > 3,5 x Bodenwandstärke		
Zulässige Lastwechsel nach AD2000-S1 (Ausg. 10.2000) :		
0 bar bis PS = 1000		
20% von PS sind dauernd ertragbar		
Betriebsdaten / Auslegungsdaten :		
Volumen V (Liter)	: 500	
zul. Betriebsüberdruck PS (bar)	: -1	
Prüfüberdruck PT (bar)	: 3	
min. Betriebstemperatur TS (°C)	: -10	
max. Betriebstemperatur TS (°C)	: 50	
Fluid	: Druckluft	
Aufstellungsort	: im Gebäude / im Freien	
Oberflächenbehandlung :		
innen	: roh	oder : innen : feuerverzinkt
außen	: grundiert (ww. n. Kundenw. lackiert)	außen : feuerverzinkt
Herstellung und Prüfung :		
GEMÄSS AD2000, OHNE ABNAHME MIT DRUCKPROBENBESCHEINIGUNG		

Maßstab :	1:12.5
Auftrags-Nr.:	-
Best.-Nr.:	-
Verwendbar für:	M+B Standardbehälter
Gewicht :	ca.150 kg
Blatt :	1
v. Blatt :	1
Plotdatum:	11.11.2014
Datei :	ENG-010011

**Maschinen- und Behälterbau GmbH**

Datum: 11.11.2014  
Name: CW

Gepr.: 11.11.2014

**Schutzvermerk nach DIN 34 beachten**

Betzdorfer Str. 170  
87587 Daaden  
Tel. 02743/8330-12  
Fax 02743/3685  
Internet: www.mabe.de  
E-Mail: cad@mabe.de

Benennung :	Druckbehälter liegend 500 l -1 bar
Zeichnungsnummer :	MB 101095-0.500
Revision	
Änd.-Datum	
Zeichn.-Nr. der Prüfung des Entwurfs :	
Zeichnung darf nur über CAD geändert werden	